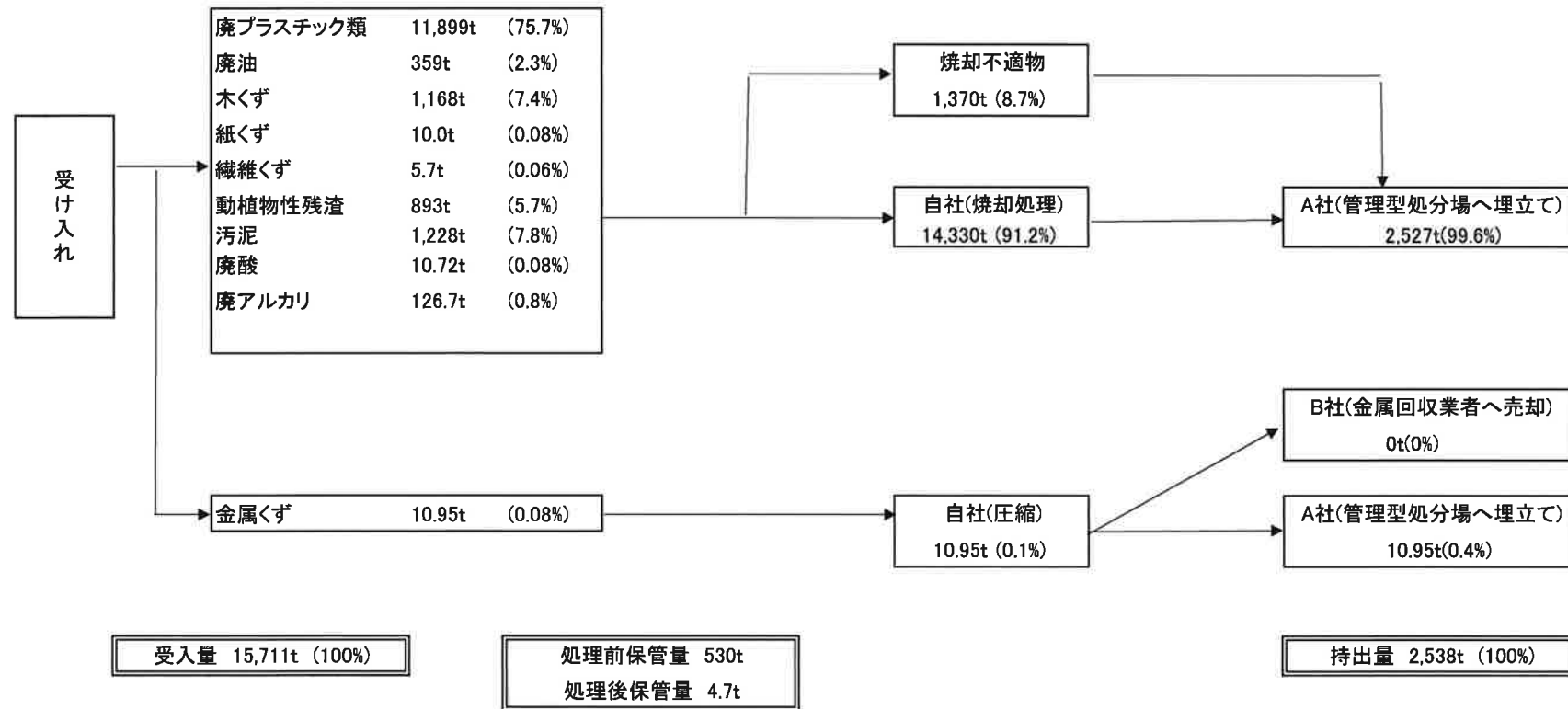
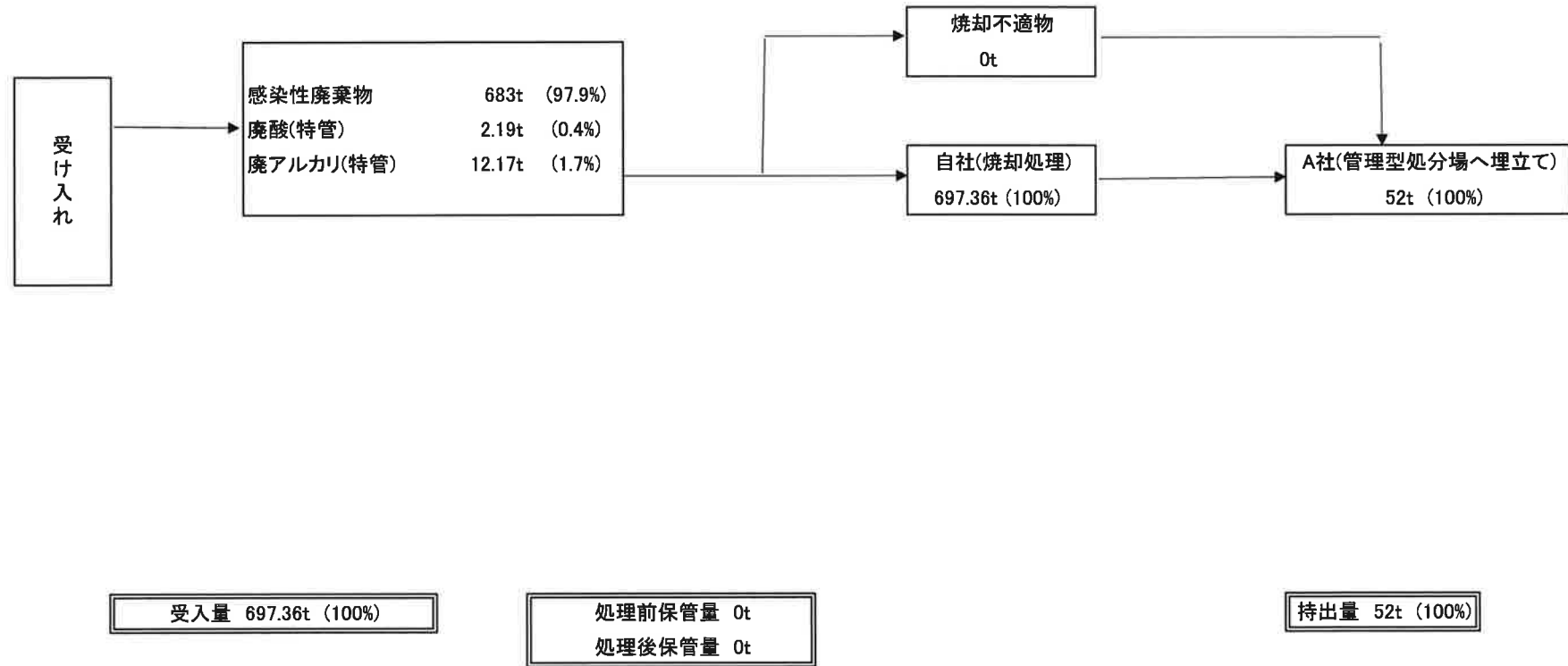


R4年度 産業廃棄物処理の行程 (令和4年4月～令和5年3月)



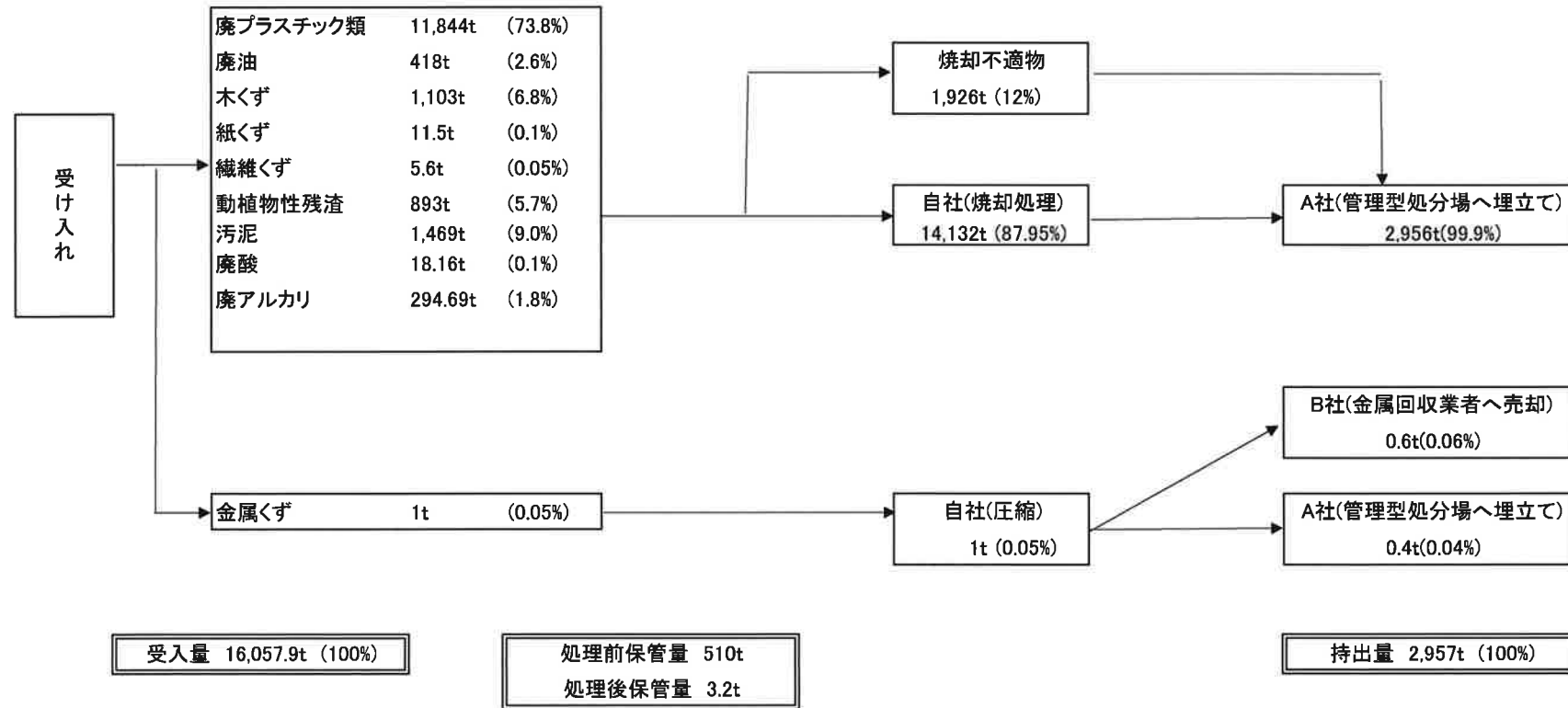
※受入量は令和4年4月から令和5年3月末の一年間の数値となります。
 ※処理前保管量、処理後保管量は令和5年3月末時点での数値となります。
 ※持出量は令和4年4月から令和5年3月末の一年間の数値となります。
 ※焼却不適物はがれき類に計上。

R4年度 特別管理産業廃棄物処理の行程 (令和4年4月～令和5年3月)



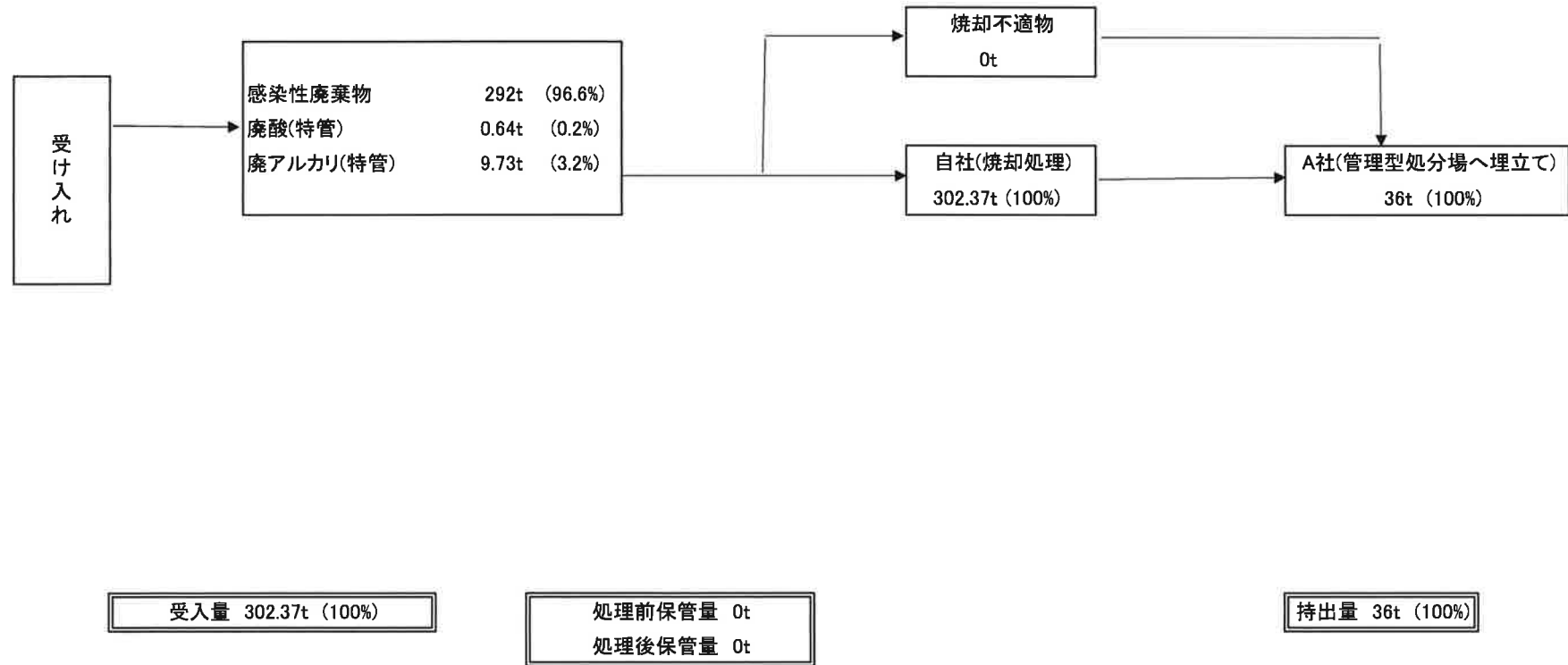
※受入量は令和4年4月から令和5年3月末の一年間の数値となります。
 ※処理前保管量、処理後保管量は令和5年3月末時点での数値となります。
 ※持出量は令和4年4月から令和5年3月末の一年間の数値となります。
 ※焼却不適物はがれき類に計上。

R3年度 産業廃棄物処理の行程 (令和3年4月～令和4年3月)



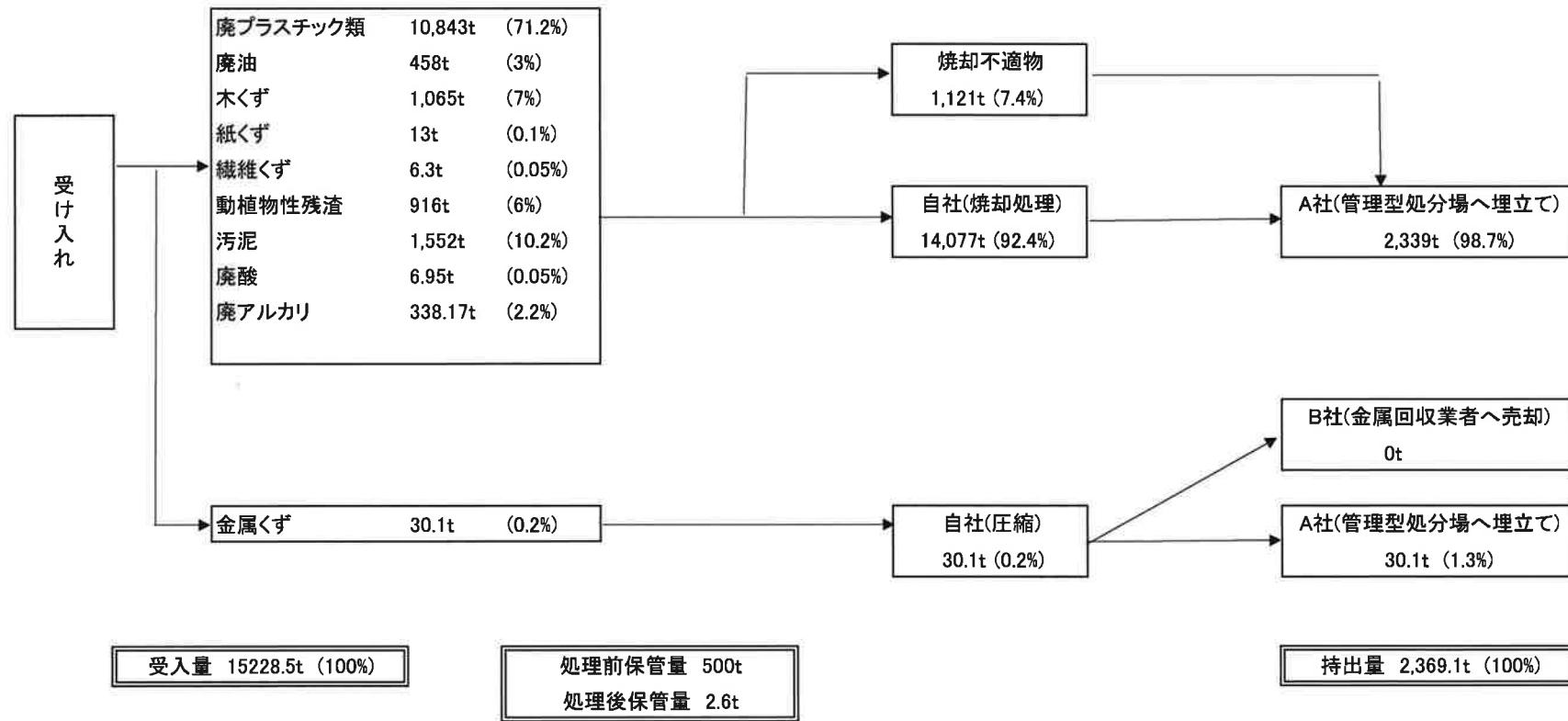
※受入量は令和3年4月から令和4年3月末の一年間の数値となります。
 ※処理前保管量、処理後保管量は令和4年3月末時点での数値となります。
 ※持出量は令和3年4月から令和4年3月末の一年間の数値となります。
 ※焼却不適物はがれき類に計上。

R3年度 特別管理産業廃棄物処理の行程 (令和3年4月～令和4年3月)



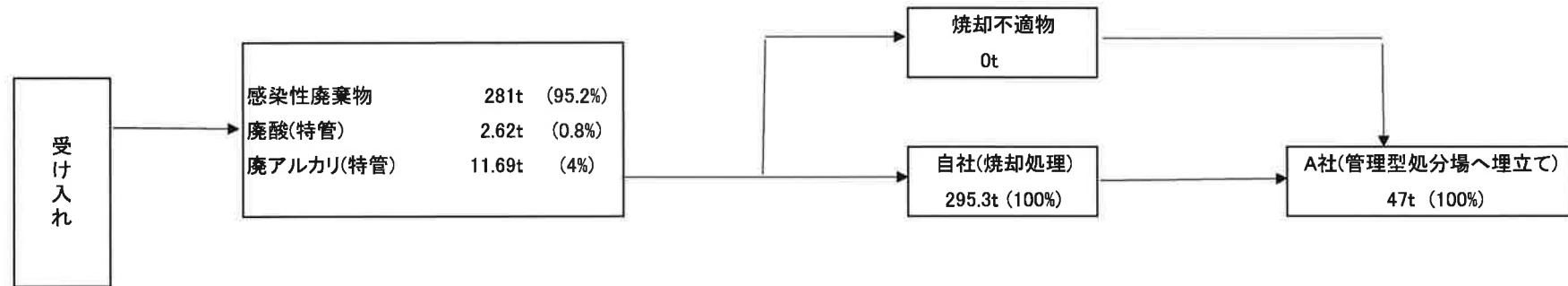
※受入量は令和3年4月から令和4年3月末の一年間の数値となります。
 ※処理前保管量、処理後保管量は令和4年3月末時点での数値となります。
 ※持出量は令和3年4月から令和4年3月末の一年間の数値となります。
 ※焼却不適物はがれき類に計上。

R2年度 産業廃棄物処理の行程 (令和2年4月～令和3年3月)



※受入量は令和2年4月から令和3年3月末の一年間の数値となります。
 ※処理前保管量、処理後保管量は令和3年3月末時点での数値となります。
 ※持出量は令和2年4月から令和3年3月末の一年間の数値となります。
 ※焼却不適物はがれき類に計上。

R2年度 特別管理産業廃棄物処理の行程 (令和2年4月～令和3年3月)



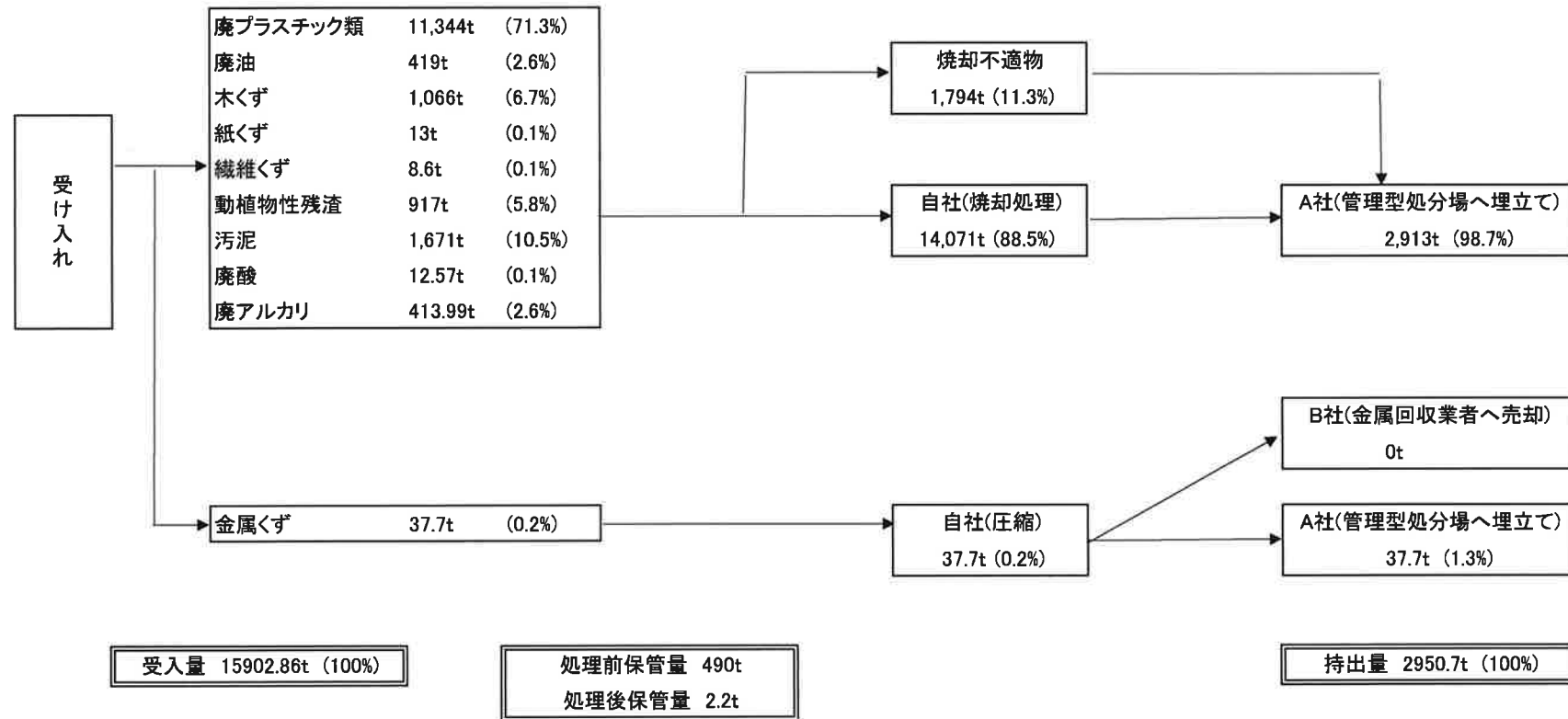
受入量 295.3t (100%)

処理前保管量 0t
処理後保管量 0t

持出量 47t (100%)

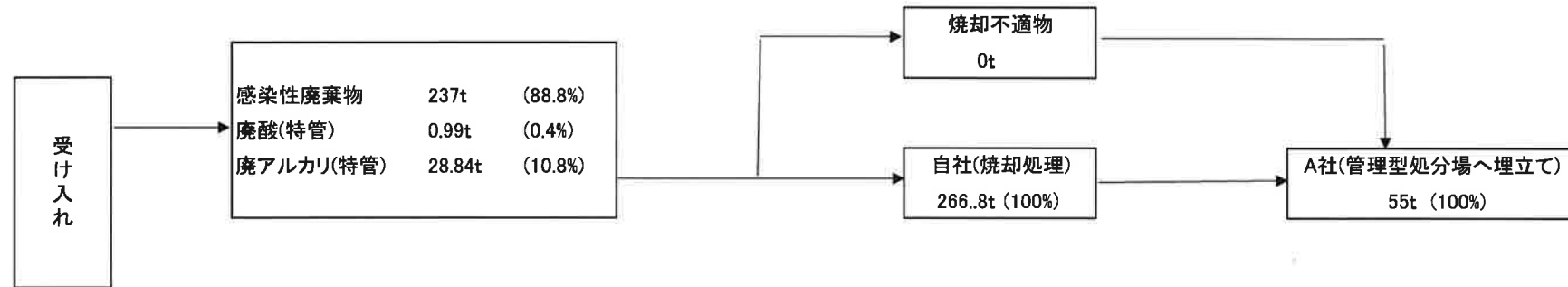
※受入量は令和2年4月から令和3年3月末の一年間の数値となります。
 ※処理前保管量、処理後保管量は令和3年3月末時点での数値となります。
 ※持出量は令和2年4月から令和3年3月末の一年間の数値となります。
 ※焼却不適物はがれき類に計上。

R元年度 産業廃棄物処理の行程 (平成31年4月～令和2年3月)



※受入量は平成31年4月から令和2年3月末の一年間の数値となります。
 ※処理前保管量、処理後保管量は令和2年3月末時点での数値となります。
 ※持出量は平成31年4月から令和2年3月末の一年間の数値となります。
 ※焼却不適物はがれき類に計上。

R元年度 特別管理産業廃棄物処理の行程 (平成31年4月～令和2年3月)



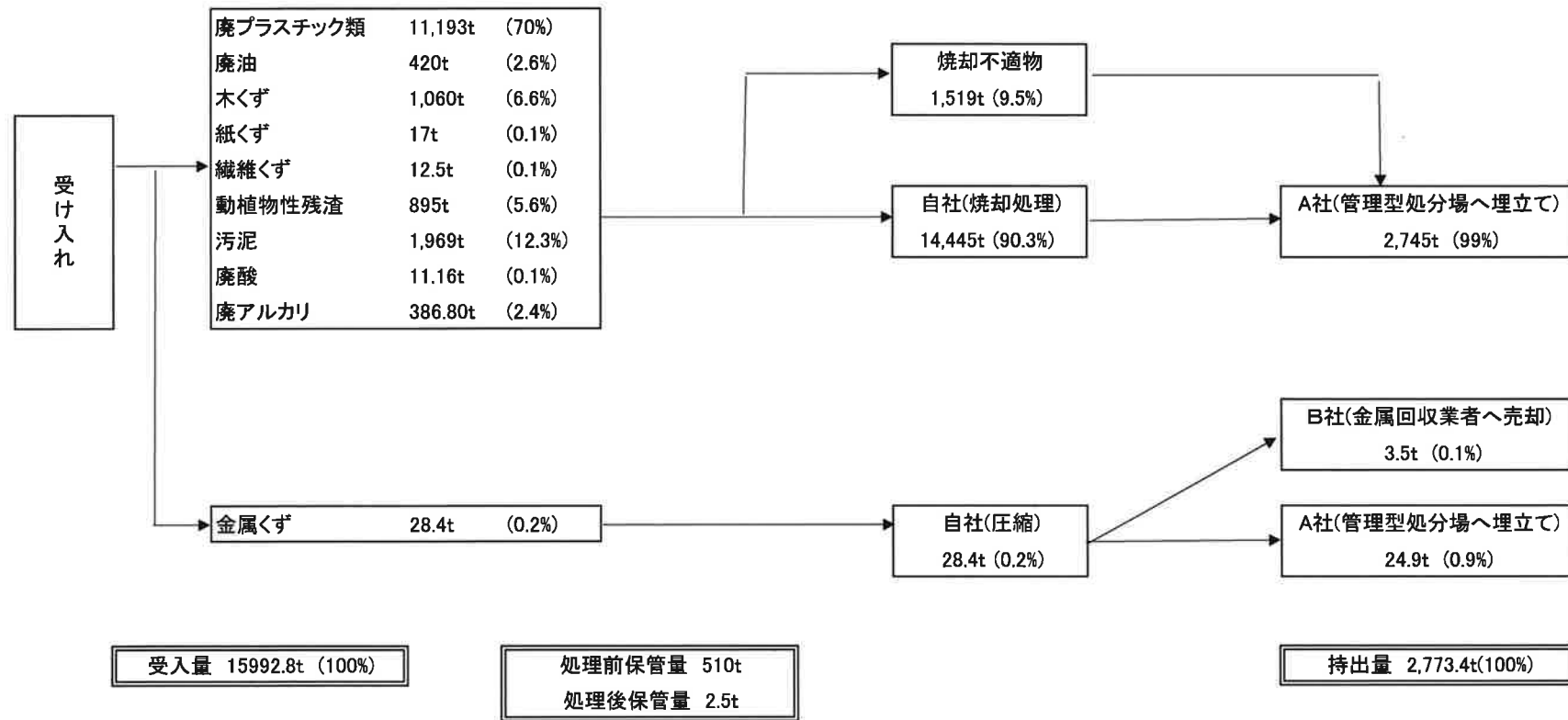
受入量 266.83t (100%)

処理前保管量 0t
処理後保管量 0t

持出量 55t (100%)

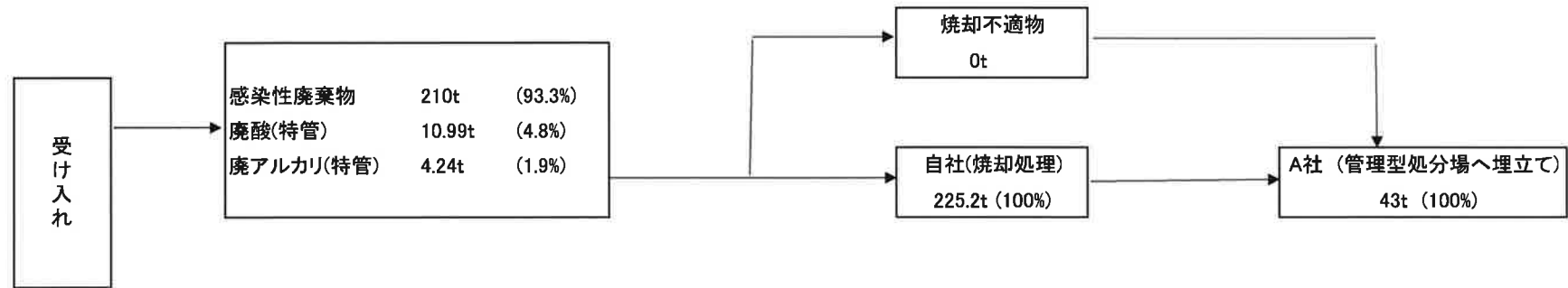
※受入量は平成31年4月から令和2年3月末の一年間の数値となります。
 ※処理前保管量、処理後保管量は令和2年3月末時点での数値となります。
 ※持出量は平成31年4月から令和2年3月末の一年間の数値となります。
 ※焼却不適物はがれき類に計上。

H 30年度 産業廃棄物処理の行程 (平成30年4月～平成31年3月)



※受入量は平成30年4月から平成31年3月末の一年間の数値となります。
 ※処理前保管量、処理後保管量は平成31年3月末時点での数値となります。
 ※持出量は平成30年4月から平成31年3月末の一年間の数値となります。
 ※焼却不適物はがれき類に計上。

H 30年度 特別管理産業廃棄物処理の行程 (平成30年4月～平成31年3月)



受入量 225.2t (100%)

処理前保管量 0t
処理後保管量 0t

持出量 43t (100%)

※受入量は平成30年4月から平成31年3月末の一年間の数値となります。
 ※処理前保管量、処理後保管量は平成31年3月末時点での数値となります。
 ※持出量は平成30年4月から平成31年3月末の一年間の数値となります。
 ※焼却不適物はがれき類に計上。